

ISOAR[®]

Automação Industrial

Fornecendo soluções desde 1993



soluções em
TRANSMISSÃO
de potência

www.isoarautomacao.com.br

ISOAR[®]
Automação Industrial
Fornecendo soluções desde 1993

SOLUÇÕES COMPLETAS EM TRANSMISSÃO DE POTÊNCIA

Ao longo dos anos a ISOAR se tornou líder no fornecimento de componentes e equipamentos para transmissão de potência.

Acreditando na capacidade humana e através de um corpo técnico especializado, investimos pesado em tecnologia e inovação.

Fundada no início da década de 1990, iniciamos nossas operações para o fornecimento de equipamentos para automação industrial. Ao longo dos anos, investindo em estrutura e conhecimento técnico dos colaboradores, a ISOAR estabeleceu-se como a maior distribuidora de Acoplamentos Antares no Sul do Brasil e **mais de 1.000.000 de produtos e soluções fornecidas** à indústrias no estado do Paraná.





Jardim Botânico, em Curitiba. Foto: Luiz Costa / SMCS.

ORGULHO *de ser* PARANAENSE

Fundada na capital paranaense, a ISOAR conta com atendimento especializado em todo o estado do Paraná, atendendo as demandas de todo o território.

Atualmente sediada em um imóvel com área de mais de 700 metros quadrados, e em um ponto estratégico de Curitiba, a ISOAR está localizada próxima as principais rodovias do estado.

KNOW HOW

REDUTORES INDUSTRIAIS



Sumitomo Drive Technologies

A **Sumitomo Drive Technologies** é reconhecida por mais de 130 anos por prover produtos de qualidade e soluções inovadoras ajudando clientes a solucionar seus mais complexos desafios. Esta rica história os tornou o líder de produtos de controle e transmissão de potência em uma ampla variedade de aplicações para marcas líderes em todo o mundo.

FÁBRICA *no* BRASIL

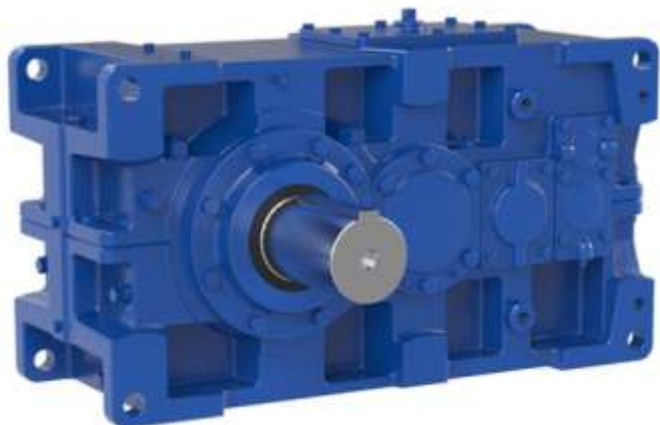
Na cidade de Itu-SP, em uma área de 447.000 metros quadrados, conta com engenharia local e desenvolvimento de produtos e soluções nacionais.



REDUTORES INDUSTRIAIS



LINHA PARAMAX 9000®



DESEMPENHO & DURABILIDADE

- 26 Tamanhos de carcaça;
- Altíssima capacidade de torque;
- Carcaças universais;
- Carcaças bi-partidas;
- Respiro anti-poeira;
- Contra-recuo;
- Tampa de inspeção;
- Maior capacidade térmica.



ENGRENAGENS COM 25° GARANTEM MAIOR RESISTÊNCIA A CARGAS

REDUTORES DIVERSOS



Linha Hansen®

Linha Buddybox®

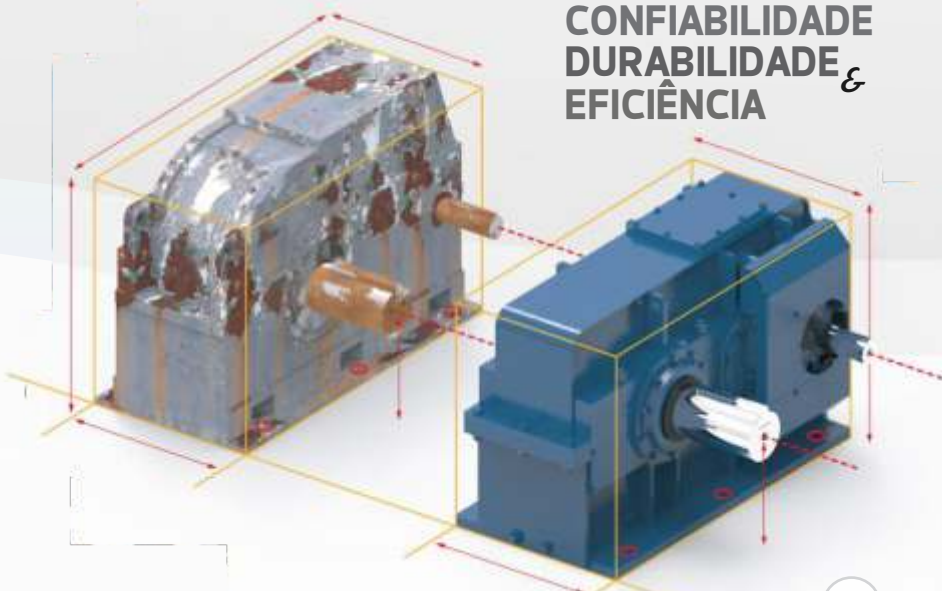
Planetário

REDUTORES DROP-IN

- Redutores **intercambiáveis**;
- Altíssima capacidade de torque;
- Mesmas dimensões do redutor existente;
- Fabricados no Brasil;
- Alta performance;
- Repotencialização;
- Engenharia local;
- Melhoria de projeto.

REDUTORES INTERCAMBIÁVEIS E ESPECIAIS DE ACORDO COM APLICAÇÃO

CONFIABILIDADE & DURABILIDADE & EFICIÊNCIA



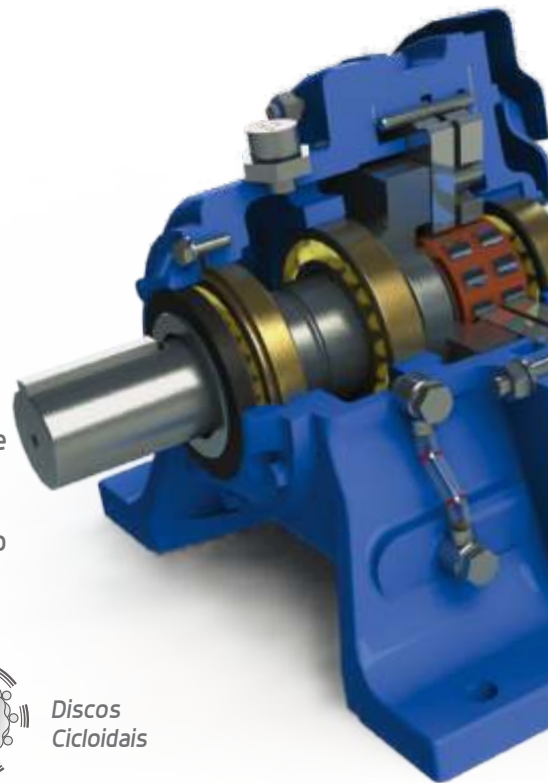
MOTOREDUTORES

LINHA CYCLO 6000®



RESISTENTE QUEBRA^a

- Reduções de até 658503!
- Mais de 80 anos de história;
- Suportam cargas de choque superiores à 500%;
- Maior vida útil do mercado;
- Versões livres de manutenção - Lubrificadas à graxa.



Engrenagens
envolventes



Discos
Cicloidais

MOTOREDUTORES



Linha Helical®



Linha Buddybox®



Linha HSM



INOVAÇÃO TÉCNOLOGIA FACILIDADE

A *Sumitomo* oferece ao mercado o configurador de produtos online, agilizando o processo de seleção, permitindo que o cliente selecione redutores e motoredutores para uma aplicação específica.

- Download de arquivos;
- Literaturas;
- Folha de dados.

Acesse:

<https://brazil.sumitomodrive.com/pt-br/configurador>

ACOPLAMENTOS



A **Antares** é um dos mais importantes fabricantes de acoplamentos no Brasil. Empresa pioneira na fabricação de Acoplamentos Flexíveis no país, a Antares diversificou sua linha e hoje oferece a mesma qualidade em modelos de Engrenagens, Elásticos e de Lâminas.

MARCA
preferida
NO BRASIL

Os mais exigentes setores da indústria brasileira preferem a marca Antares, entre eles açúcar e álcool, máquinas e equipamentos, mineração, siderurgia, papel e celulose e petróleo, comprovando que qualidade e respeito aos mais sólidos princípios da empresa, relações idôneas e de ganhos mútuos constroem alianças verdadeiras.

ACOPLAMENTOS



LINHA AT



QUALIDADE & DURABILIDADE

- Absorvem desalinhamentos;
- Manutenção simples;
- Redução de ruídos;
- Norma DIN740-1/740-2;
- Dispensam lubrificação;
- Versões especiais;
- Maior balanceamento;
- Cubos em Aço;
- Garantia de 30 meses.

REDUZA TEMPOS DE MANUTENÇÃO
MAIOR VIDA ÚTIL DO MERCADO.



ACOPLAMENTOS FLEXÍVEIS



Linha Bi-Partida



Linha Septem®

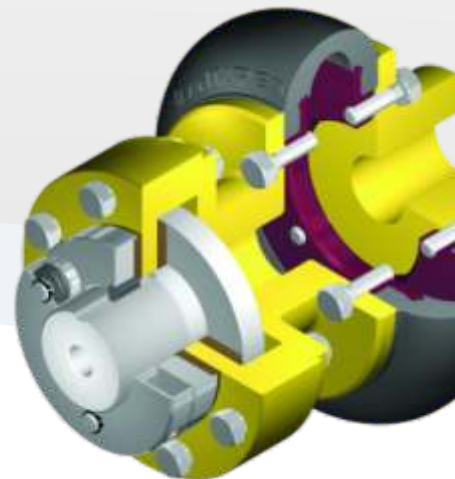


Helicoidais

ACOPLAMENTOS ESPECIAIS

- Acoplamentos de acordo com a necessidade;
- Altíssimas capacidades de torque;
- Linhas para alta temperatura;
- Especiais para imersão em químicos;
- À prova de explosão;
- Sistemas completos com limitadores de torque;
- Freios acoplados aos cubos;
- Melhoria de projeto.

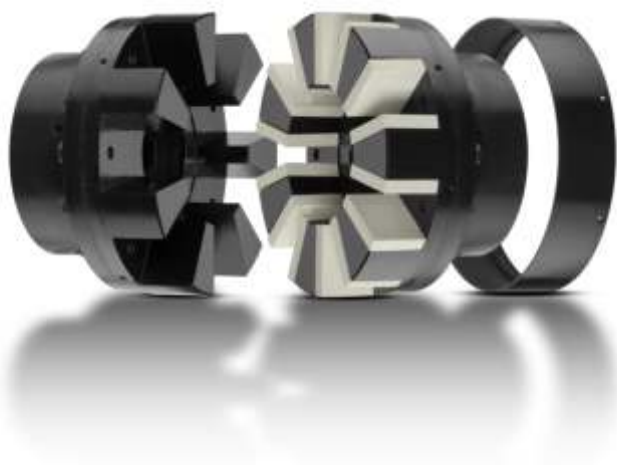
PROJETOS DESTINADOS À
NECESSIDADE DA APLICAÇÃO



EFICIÊNCIA & CONFIABILIDADE

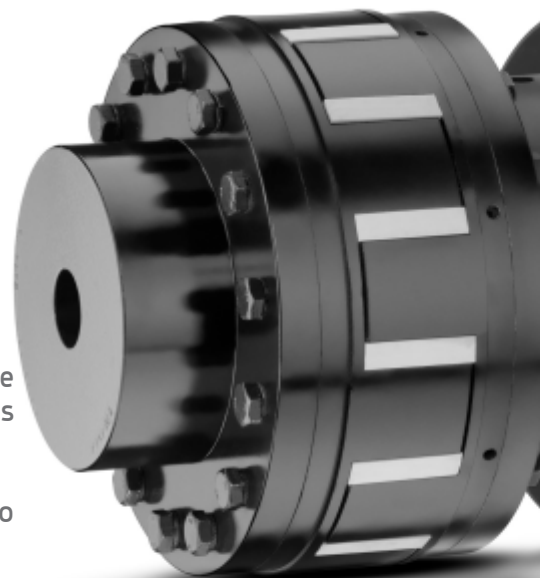
ACOPLAMENTOS

LINHA H/HR



ALTÍSSIMOS TORQUES

- Torques de até 1.340.000Nm!
- Baixa manutenção;
- Dispensam movimentação de máquinas para troca dos elementos elásticos;
- Dispensam lubrificação;
- Inspeção visual para verificação dos elementos;
- Elementos em Hytrel ou PU;

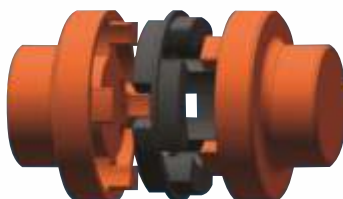


PROJETO EXCLUSIVO

ACOPLAMENTOS ELÁSTICOS



Linha SW



Linha B-Flex



Linha Lâminas

LINHA ENGRENAGEM

Acoplamentos tradicionais da linha **Antares**, os acoplamentos da linha AGD são reconhecidos por serem os mais duráveis do mercado, com capacidades de torque superiores aos concorrentes de mesmo tamanho, se destacam pela alta relação torque x tamanho.

- Dentes triplamente abaulados;
- Fabricados conforme norma AGMA 9008-B00;
- Garantia de 24 meses;
- Versões com pino de cisalhamento, rígidos ou com simples engrenamento.

**QUALIDADE
BAIXA MANUTENÇÃO**



COMPONENTES TRANSMISSÃO



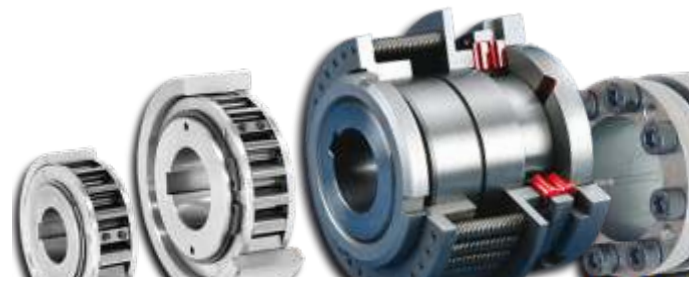
RINGSPANN[®]
Power Transmission

A **Ringspann** foi fundada em 1944 na Alemanha, possui sua sede em Bad Homburg. Atualmente, é a fabricante mais importante em componentes de transmissão de potência industriais e reconhecida mundialmente pela tecnologia embarcada em seus produtos de primeira linha.

PIONERISMO
em
TECNOLOGIA

Tecnologia Alemã, os equipamentos Ringspann são referência mundial em tecnologia e inovação quando o assunto é transmissão de potência.

COMPONENTES DE TRANSMISSÃO



CONTRA-RECUOS / RODA LIVRE



QUALIDADE & TRADIÇÃO

- Tecnologia Alemã;
- Alto range de tamanhos;
- Carcaças universais;
- Versões rolamentadas;
- Linhas para redutores;
- Livres de manutenção;
- Contra-recuos de alta livres de atrito.

MAIOR FABRICANTE DE
CONTRA RECUOS DO MUNDO



ELEMENTOS DE FIXAÇÃO



Anel Fixação

Disco Contração

CONTRA-RECUO DE BAIXA

- Aplicações pesadas;
- Altíssima capacidade de torque;
- Utilizados em eixos de baixa rotação;
- Tecnologia alemã;
- Alta performance;
- Repotencialização;
- Engenharia local;
- Melhoria de projeto.

CONTRA-RECUOS DE
ACORDO COM APLICAÇÃO

TECNOLOGIA
QUALIDADE &
EFICIÊNCIA



COMPONENTES DE TRANSMISSÃO

LIMITADORES DE TORQUE



ALTÍSSIMOS TORQUES

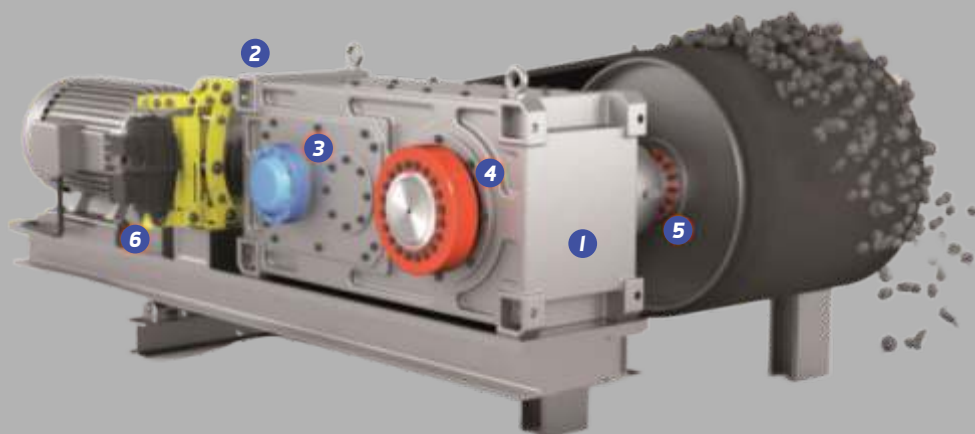
- Torques de até 10.000Nm!
- Baixa manutenção;
- Re-engate automático;
- Dispensam lubrificação;
- Eixos de até Ø125mm;
- Evitam sobre-cargas e danos ao equipamento.



FREIOS INDUSTRIAIS



SISTEMAS COMPLETOS EM TRANSMISSÃO DE POTÊNCIA



A ISOAR fornece Soluções completas em transmissão de potência:

- 1.Redutores;
- 2.Acoplamentos;
- 3.Contra-Recuos;
- 4.Disco de Contração;
- 5.Anel de fixação;
- 6.Freios industriais.

PROTETORES DE ACOPLAMENTOS

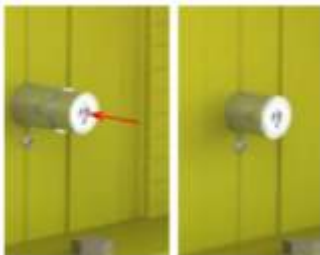


PROTETORES DE ACOPLAMENTOS

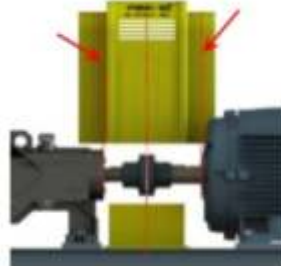


- Protetores de fácil instalação;
- Fácil manejo;
- Chaves universais;
- Construídos de polímero de alta resistência mecânica e química;
- Ajustáveis de acordo com a aplicação requerida;
- Livres de manutenção.

**DE ACORDO
COM NORMA
NR 12**



**TRAVAMENTO
de
SEGURANÇA**



**FACILIDADE
de
INSTALAÇÃO**



**FACILIDADE
no
MANEJO**

SOBRE A NORMA NR12

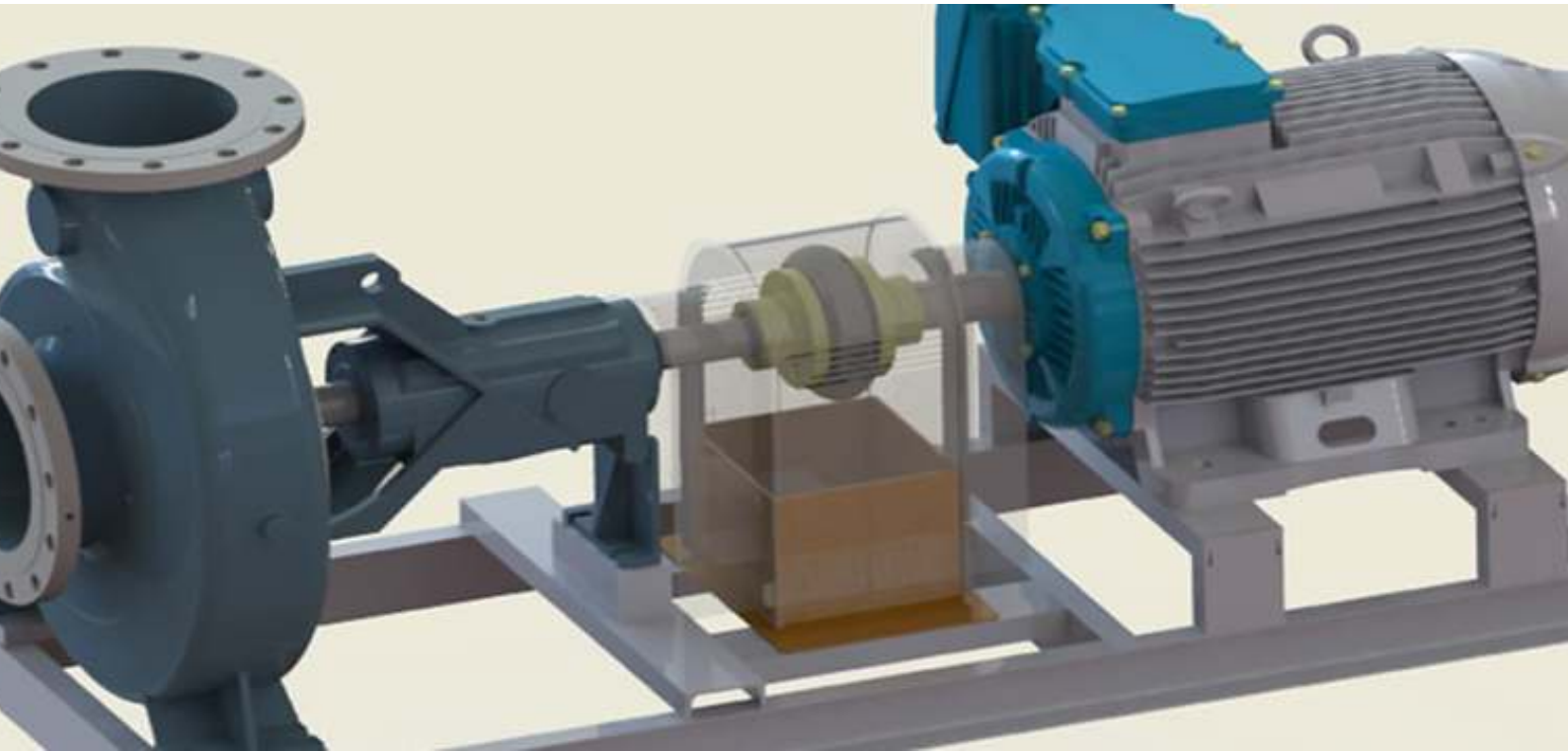
A norma NR12 exige que as máquinas e equipamentos devem ter suas transmissões de força enclausuradas ou devidamente isoladas por anteparos adequados, e os materiais empregados nos protetores devem ser resistentes, para prover a proteção efetiva.

CONHEÇA TAMBÉM



Protetores de Flanges

PROTETORES DE ACOPLAMENTOS



PRO-TEC

Desenvolvida com o intuito de inovar o mercado de Protetores de Flange e Acoplamentos a PRO-TEC trás para o mercado um novo conceito de segurança e durabilidade. Protetores de Flanges Não Inflamáveis, construídos seguindo rigorosamente a Norma NR-12, quer exige protetores resistentes, fixos e de fácil manejo.

INOVAÇÃO
em
PROTEÇÃO

Fabricados no Brasil, nossos protetores de acoplamentos podem ser confeccionados em diferentes cores, tamanhos e até mesmo em diferentes compostos.



41 **3376 5211**

41 **3079 5244**

 41 **98498 7408**

R. Dr. Alcides V. Arcoverde, 595
CEP: 81.520-260 - Curitiba - PR
isoar@isoarautomacao.com.br

www.isoarautomacao.com.br

